

EPS2 EPS2.P



IP25

A

2 lata
gwarancji

Najważniejsze zalety

Przełącznik mocy

- regulacja mocy w podgrzewaczu 5,5 / 4,4 kW

Przewód zasilający

- przewód przyłączeniowy 1,2m
- podłączenie do elektrycznej listwy przyłączeniowej

EPS2

Bateria w komplecie

- urządzenie bezciśnieniowe
- metalowa trójdrożna bateria w komplecie

Drobnostrumieniowy perlator

- bezobsługowa praca
- oszczędność wody i energii do 50%

EPS2.P

Drobnostrumieniowa słuchawka prysznicowa

- ergonomiczny kształt
- oszczędność wody i energii do 50%

Bateria w komplecie

- urządzenie bezciśnieniowe
- metalowa trójdrożna bateria w komplecie

Zastosowanie



EPS2
od 3,5kW

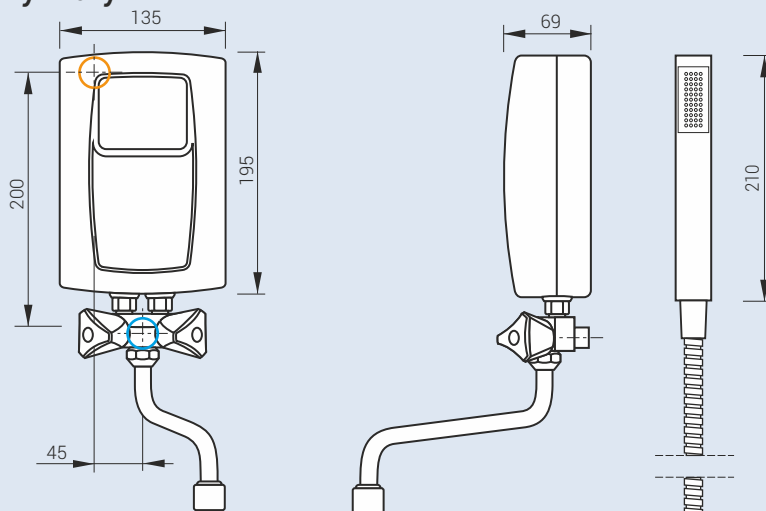


EPS2
od 5,5kW



EPS2P

Wymiary



Przyłącze wodne: Gz 1/2"

○ przyłącze wody zimnej

○ miejsce wprowadzenia elektrycznego przewodu przyłączeniowego

Łatwe w instalacji podgrzewacze do montażu w domku letniskowym, biurze lub małej gastronomii.

Dane techniczne

Kod produktu	Moc znamionowa / zasilanie	Ciśnienie wody (MPa)	Nominalny pobór prądu (A)	Minimalny przekrój przewodów (mm ²)	Wydajność (Δt=30°) (l/min.)
EPS2-3,5	3,5 kW / 230V~	0,12 - 0,6	15,2	3 x 1,5	1,7
EPS2-4,4	4,4 kW / 230V~	0,12 - 0,6	19,1	3 x 2,5	2,1
EPS2-5,5	5,5 kW / 230V~	0,12 - 0,6	23,9	3 x 2,5	2,6
EPS2.P-4,4	4,4 kW / 230V~	0,12 - 0,6	19,1	3 x 2,5	2,1
EPS2.P-5,5	5,5 kW / 230V~	0,12 - 0,6	23,9	3 x 2,5	2,6